



# SYSTRONIC CL900

## DIE ERSTKLASSIGE LEITERPLATTENREINIGUNG

Die vollautomatische Einkammer-Reinigungsanlage CL900 ist die Ideallösung für die Feinstreinigung von bestückten Leiterplatten. Vier rotierende Sprüharme, spezielle Leiterkarten Aufnahmen, Hochvolumen-Kreislaufreinigung und individuelle Ausführungen der Spülstufen sorgen für eine schattenfreie Reinigung Ihrer Baugruppen.

In Verbindung mit der effizient gestalteten Trocknung garantiert die CL900 kurze Prozesszeiten.

Die CL900 besteht zudem durch ihr kompaktes Edelstahlge-

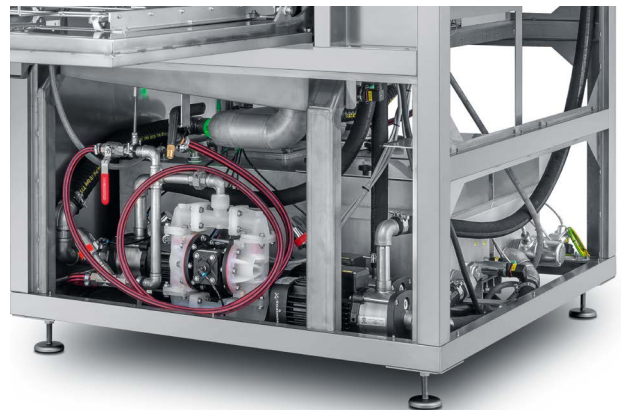
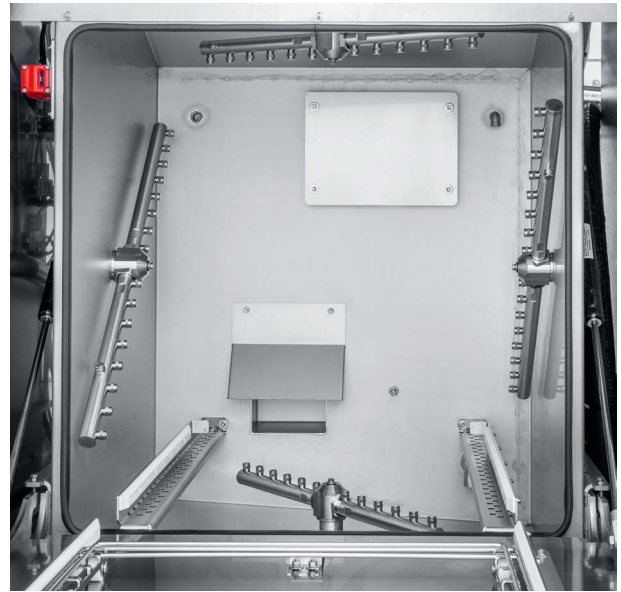
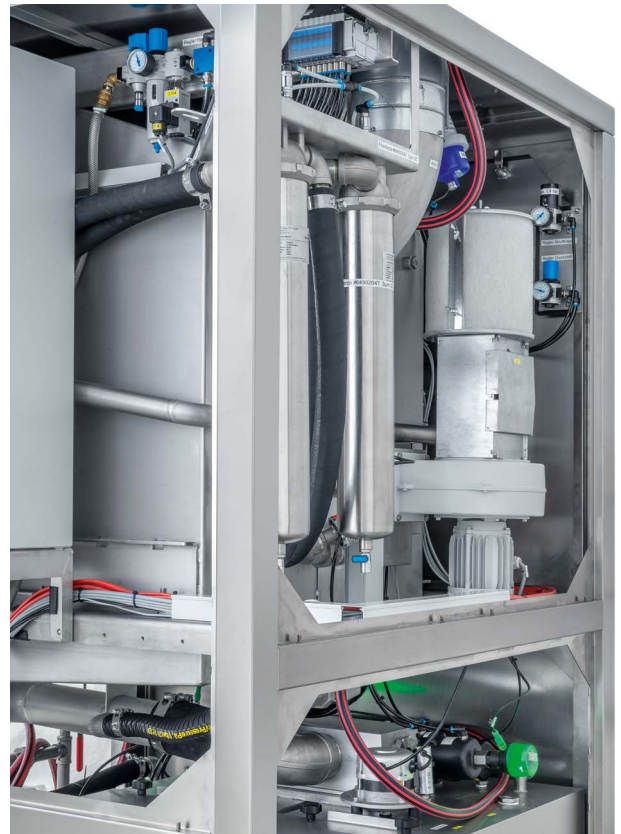
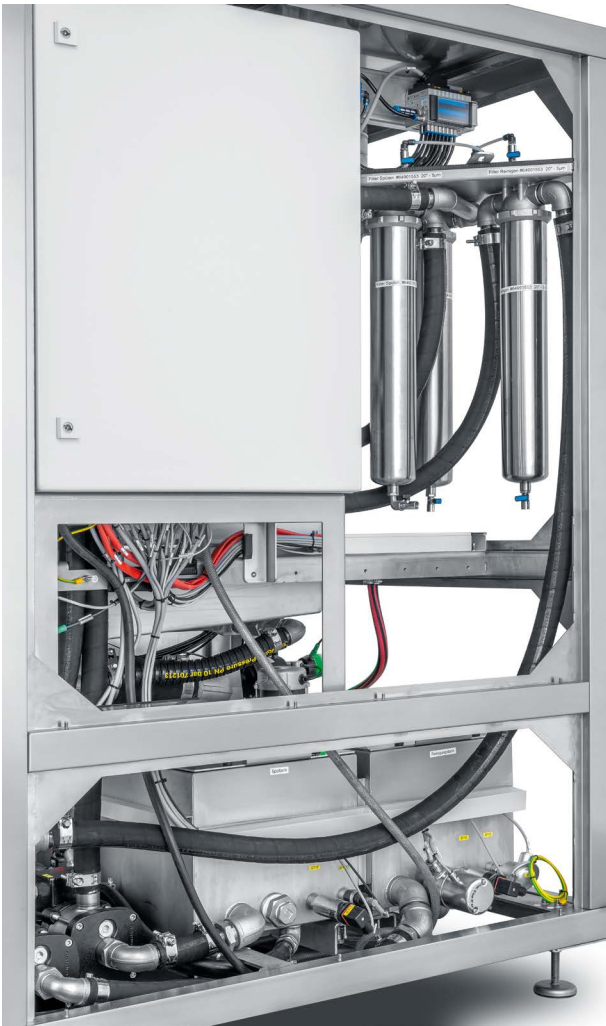
häuse, welches sämtliche Anbauteile und Funktionen beinhaltet.

Die Überwachung der Spülwasser Restkontamination, sowie die Bereitstellung aller relevanten Prozessdaten sind über das Touch Panel der CL900 parametrier- und abrufbar.

In der Ausführung „LR“ ist sie optimiert für die Reinigung Ihrer Lackierahmen.

Ein durchdachtes System für optimale Sauberkeit.

## DIE IDEALLÖSUNG FÜR DIE LEITERPLATTENREINIGUNG - SYSTRONIC CL900



## Technische Daten CL900

Einkammersystem

### Abmessungen

Höhe 1880 mm  
Breite 1250 mm  
Tiefe 1250 mm

**Aufnahmemass (max.)** 470 x 485 x 600 mm

### Abluft

Durchmesser 160 mm  
Volumen 500 m<sup>3</sup> / h

### Tankinhalt

Reinigen 95 l  
Vorspülen 95 l

**Gewicht** ca. 700 kg

**Feinfilter** 1 Kerzenfilter 20"

**Reinigungsmedien** wasserbasierend

**Geräuscentwicklung** < 69 dBA